

PRODUCTS



Made in Italy



CAME在品管方面通過
ISO 9001:2000認證，
在環保品管方面通過
ISO14001認證，
CAME都在義大利設計
與製造。

產品類別

24V D.C. 柵欄機

G12000 2組24V D.C機組，內建控制板，鍍鋅與烤漆處理鐵質自動柵欄機。

配件

G0121 白色烤漆處理鋁管柵欄桿臂，其組合為：
1支固定支撐臂
1支管臂，L = 6200 mm D = 120 mm
1支管臂，L = 6000 mm D = 100 mm
1支桿臂固定接頭

G0461 可自黏於桿臂的紅色反光條，24pcs一包。

LB38 緊急備用電池機板

技術規格

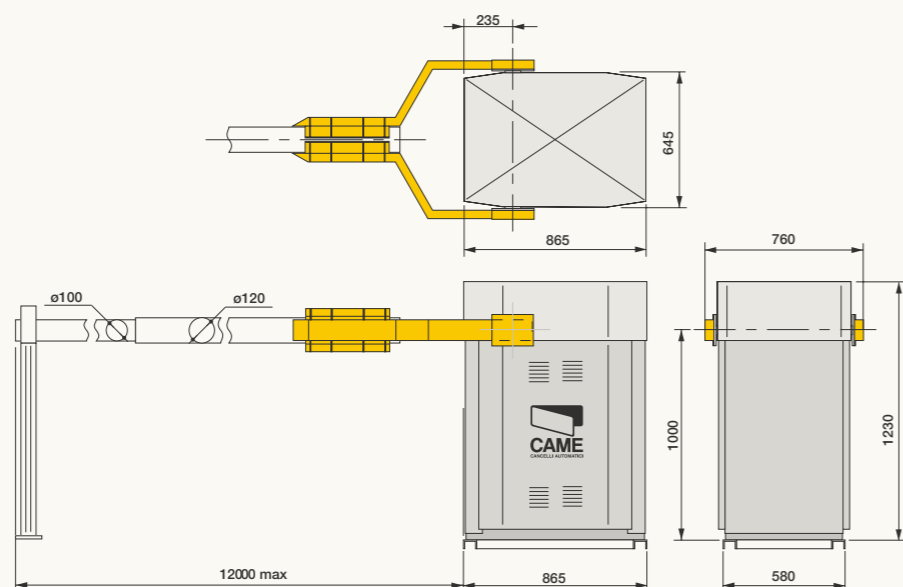
機型	G12000
保護等級	IP54
控制板電源供應 (V)	230 A.C. 50/60 Hz
馬達電源供應 (V)	24 D.C.
電流消耗 (A)	15 max
最大功率 (W)	300
調動時間 (秒)	10
運轉次數 (%)	50
最大扭力 (Nm)	600
操作溫度 (°C)	-20 ÷ +55
箱體顏色	灰色金屬漆 0530837
上蓋顏色	RAL 9006

● 24V D.C.

使用限制

最大桿臂長	(m)	(ft)
	12	34,4

尺寸



通行寬度達
12m的自動柵欄機



Gard12

大通行淨空的
柵欄機

Gard12 是真正獨一無二特殊版本的自動柵欄機系統。柵欄桿臂長達12m，適合用於工廠裝卸區，收貨區和公路上。



Came
cancelli automatici
s.p.a.

via Martiri della Libertà, 15
31030 Dossan di Casier
Treviso - Italy

www.came.it - info@came.it

© Came DEF5735 06/2007

The data and information shown in this catalogue are subject to change without the obligation to give prior notice by Came cancelli automatici S.p.A.



Gard12

為特殊通道
所製造的
柵欄機

G12000 是為寬大的進出通道空間所特殊設計的柵欄機。多節的管狀臂桿使得12m長的通道，例如裝卸貨物區所要求的，能在10秒內開啟關閉。

24V 的電子裝置



G12000 新一代的電子裝置提供了系統完全的控制與改進了正常的指令與安全功能：

- > 障礙物偵測功能
特殊電子迴路設計可隨時分析柵欄機的正常功能性，若有偵測到障礙物時，就會停止或轉變模式狀態。
- > 開啟或關閉的延遲動作
G12000 的電子裝置有延緩柵欄臂在向上開啟或放下關閉最後階段的速度 - 使放下關閉柵欄臂時更安全。
- > 不再斷電
24V G12000 偵測到電源有中斷時，會由輔助的備用電池啟動緊急模式。



雙馬達，雙倍持續的動力

G12000 於同一軸線有裝設雙馬達，供應著極為優異的扭力。



秤錘式的平衡力

即使在頻繁使用之下，也能確保臂桿操作安全與可靠。



整合與模組式

完美地整合了CAME的操作指令設定與與安全配備之特殊自動系統

一個無可匹敵的系統

秤錘式的平衡

根據桿長度不同，利用可增或減之鐵塊模組來調整平衡。

模組式臂桿

管徑逐漸縮減的圓管狀桿臂可使開啟容易操作並能減低風阻。

絕對安全

只要檢視門板被打開，電子接觸裝置會自動切斷電源。

電子操作指令

裝置在方便觸及位置以利操作維護並且可避免環境因素汙損

整體的進出控制

CAME 每台自動柵欄機都可與能夠辨識，記憶與清除特定人員進出功能之各不同系列門禁進出控制系統做連接。此系統也可與更密集進出的控制系統做整合 - 譬如，跟公司不同部門或跟大型建築物或部門所設定的種種功能做整合



標準安裝

