

Fluo-SW

SPOGLIATOIO

PORTE
AUTOMATIQUE
BATTANTE
JUSQU'À
300 KG



CAME

Technologie Brushless, entrez dans une nouvelle ère.

Fluo-SW, la nouvelle série de portes automatiques battantes, change les règles du jeu : le mot-clé est désormais « Brushless ».

Fluo-SW est un concentré de technologie sans précédent : dimensions réduites, usage continu, mouvement rapide et extrêmement silencieux.

Le moteur sans balais, qui élimine les résistances passives, facilite l'utilisation de la porte même en cas de coupure de courant.



TECHNOLOGIE BRUSHLESS

La nouvelle série de portes automatiques Fluo-SW représente ce qu'il y a actuellement de mieux sur le marché des automatismes pour portes battantes. Fluo-SW offre de nombreux avantages.

- Moteur Brushless : élimination du bruit.
- Consommation énergétique réduite.
- Hautes performances : vantaux jusqu'à 300 kg.
- Usage continu : intermittence fonctionnement S3 (=100%).
- Réversibilité optimale pour une ouverture manuelle sans aucune résistance mécanique.
- Trois versions pour satisfaire toutes les exigences.
- Deux types de bras d'actionnement : une version à pousser et une version à tirer.
- Fin de course mécanique en phase d'ouverture intégrée sur la version avec bras à tirer (001PBA01).
- Respecte les normes en vigueur EN16005 et EN18650.



ACCESSOIRES DE COMMANDE ET DE SÉCURITÉ

La gamme d'accessoires Came dédiée aux portes automatiques coulissantes et battantes se distingue en termes de sécurité et d'efficacité. Radars à infrarouges avec anti-masque, à champ variable, radars volumétriques à micro-ondes, capteurs à effleurement, plates-formes sensibles, micro-photocellules. Solutions de commande et de sécurité pour toutes les exigences d'installation, quel que soit le contexte d'application, testées selon les paramètres dictés par la norme en vigueur.

Des solutions qui deviennent des avantages.

NOUVELLE ARMOIRE DE COMMANDE, ÉLECTRONIQUE ÉVOLUÉE

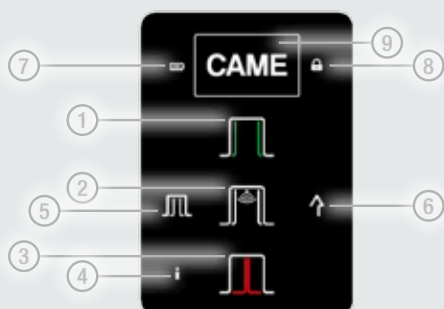
L'armoire électrique de Fluo-SW a été conçue et développée pour offrir de nombreux avantages aussi bien en phase d'installation/programmation que durant l'utilisation.

- Afficheur et boutons pour faciliter la programmation et le diagnostic.
- Armoire de commande avec entrées dédiées pour les différents accessoires de commande et de sécurité.
- Borniers séparés pour chaque accessoire pour faciliter les branchements.
- Détection des obstacles : le logiciel de contrôle permet l'identification des éventuels obstacles dans la zone de mouvement des vantaux.
- Entrées et sorties programmables.
- Branchement à un sélecteur de fonctions capacitif, avec la possibilité de visualiser un rapport d'état (batterie, alarmes, etc.).
- Paramètres préconfigurés selon la modalité standard pour permettre le fonctionnement de la porte sans aucun réglage.
- Possibilité d'exécuter et de transférer la configuration par le biais de la carte Micro SD.
- Gestion de serrures et de gâches électriques à alimentation ou à rupture d'alimentation.

SÉLECTEUR DE FONCTIONS

- Lecteur de badges intégré (technologie MiFare) : badges maître et badges de commande (activation du sélecteur ou déclenchement d'ouverture prioritaire)
- Signalisation par flash d'éventuelles anomalies de fonctionnement
- Signalisation du fonctionnement en mode batterie (coupure de courant) et de l'état de charge

1. Porte ouverte
2. Fonctionnement automatique bidirectionnel
3. Porte fermée
4. Indicateur d'informations
5. Fonctionnement automatique avec ouverture partielle (en cas de deux vantaux, seul le vantail master s'ouvre)
6. Fonctionnement automatique unidirectionnel
7. Signalisation batterie
8. Signalisation sélecteur désactivé
9. Activation du sélecteur



LA GARANTIE DU MOTEUR BRUSHLESS

Les balais constituent la principale pièce d'usure des moteurs à courant continu. L'usure générale est réduite au minimum sur un moteur brushless grâce à l'absence de balais et à la faible vitesse de rotation qui permettent de multiplier par 10 la durée de vie du moteur. Réduction des entretiens, fonctionnement encore plus silencieux et économie d'énergie.



DÉCOUVREZ SUR CAME.COM TOUTE LA GAMME DE PRODUITS CAME

Créé en 1972, le groupe CAME est devenu en plus de 40 ans d'existence l'un des leaders sur le marché des automatismes avec des solutions destinées à la fois au secteur résidentiel, tertiaire et collectif.

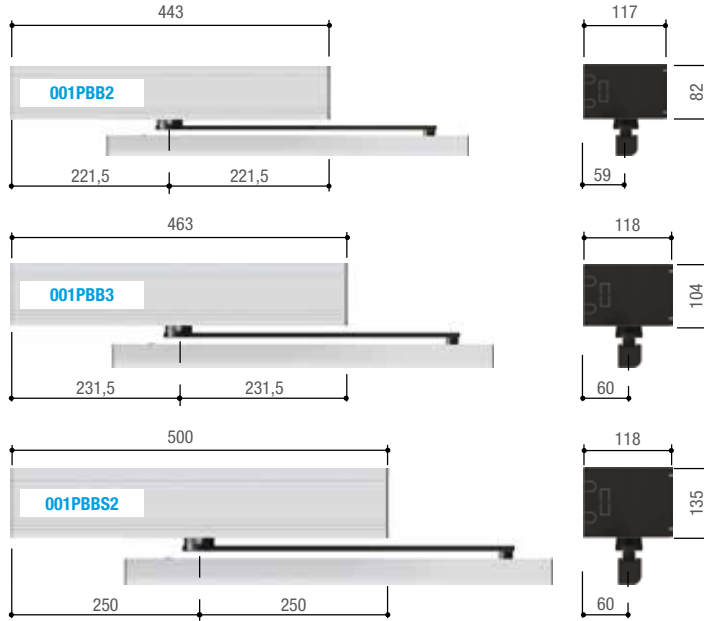
Les domaines d'expertise de Came s'étendent sur :

- la motorisation pour portails coulissants, battants et portes de garage
- la motorisation pour stores et volets roulants
- l'interphonie et la vidéophonie
- les systèmes d'alarme
- la vidéosurveillance
- les LEDS
- la domotique
- les automatismes pour portes piétonnes
- les contrôles d'accès piétons (tourniquets, portillons)
- les contrôles d'accès routiers (barrières, gestion de parking)

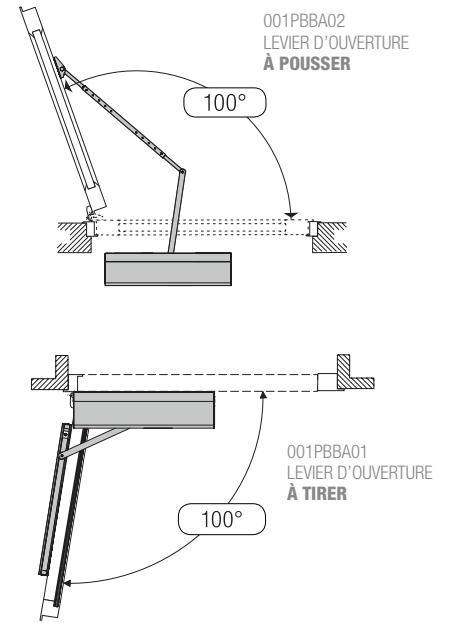




Dimensions (mm)



Types d'ouvertures



Came S.p.A. est certifiée
Qualité, Environnement et
Sécurité
selon les normes :
UNI EN ISO 9001
UNI EN ISO 14001
BS OHSAS 18001

ACCESSOIRES DÉDIÉS



1. 001PBBA04 - Sélecteur de fonctions
2. 001PBBA01 - Bras de transmission droit pour ouverture à tirer
3. 001PBBA02 - Bras de transmission articulé pour ouverture à pousser
4. 001PBBA03 - Carte pour le fonctionnement en cas de coupure de courant et pour la recharge des batteries pour 001PBB2
5. 001PBBA05 - Carte pour le fonctionnement en cas de coupure de courant et pour la recharge des batteries pour 001PBB3
6. 001MR8534 - Radar de sécurité avec élimination du fond, L=340 mm
7. 001MR8570 - Radar de sécurité avec élimination du fond, L=700 mm
8. 001MR8590 - Radar de sécurité avec élimination du fond, L=900 mm
9. 001MR8107 - Radar de détection d'ouverture volumétrique micro-ondes bidirectionnel, 12-24 VAC-DC.
10. 001MR8106 - Radar de détection d'ouverture volumétrique micro-ondes unidirectionnel, 12-24 VAC-DC. Réglage par télécommande 001TMR001
11. 001FLA-17 - Paire de photocellules portée 15 m
12. 001MRWPC - Carter de protection pluie pour radar volumétrique micro-ondes
13. 001MRT001 - Télécommande pour radars volumétriques à micro-ondes
14. 001MRSP - Spot finder / Positionneur pour détection sécurité infrarouge
15. 001TSTM1 - Carte transpondeur MiFare
16. OPTIONAL RAL

MODÈLE

	001PBB52	001PBB2	001PBB3
Degré de protection IP	20	20	20
Alimentation (V - 50/60 Hz)	100 - 240 AC	100 - 240 AC	100 - 240 AC
Alimentation moteur (V)	36 DC	36 DC	36 DC
Puissance nominale / Mode Veille (W)	70/8	40/8	70/8
Temps de manœuvre 90° (s)	2 ÷ 6	2 ÷ 6	2 ÷ 6
Intermittence/Fonctionnement (%)	SERVICE CONTINU	SERVICE CONTINU	SERVICE CONTINU
Couple (Nm)	23	20	40
Température de fonctionnement (°C)	-15 ÷ +50	-15 ÷ +50	-15 ÷ +50

LIMITES D'UTILISATION

MODÈLE	001PBB52		001PBB2		001PBB3	
	MIN	MAX	MIN	MAX	MIN	MAX
Longueur max. vantail (mm)	800	1200	800	1200	800	1500
Poids max. vantail (kg)	220	100	200	80	300	80

● 24 VDC

© CAME SPA - KAF1DEAH17 - 06/2017 - FR

Toute reproduction, même partielle, est interdite • CAME se réserve le droit d'apporter à tout moment des modifications au présent document



Came S.p.A.

Via Martiri della Libertà, 15
31030 Dosson di Casier
Treviso - Italy

came.com